

Fráveita - Grunnmynd nh. mkv. 1:50

FRÁVEITULAGNIR, SKÝRINGAR :

FRÁVEITULAGNIR SKULU VERA Í SAMRÆMI VIÐ ÍST 68:2013. UM LAGNIRNAR SKAL GILDA EFTIRFARANDI, NEMA ANNAD KOMI FRAM Á TEIKNINGUM EÐA Í VERKLÝSINGU.

ALLAR LEIÐSLUR SKAL LEGGJA Í BEINNI LÍNU MEÐ JÖFNUM HALLA, OG ÞÆR SKULU HVÍLA Á BELGNUM Í ALLRI LENGÐ SINNI, EN EKKI Á MUFFU. ALLAR STEFNUBREYTINGAR SKAL FRAMKVÆMA MEÐ FORMSTYKKJUM. STÚTUM Á HOLRÆSALÖGNUM SKAL LOKA MEÐ PLASTLOKUM.

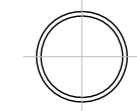
FRÁVEITULAGNIR Í JÖRÐ ERU ÚR STÍFU PVC PLASTI EÐA SAMBÆRILEGU, SETTAR SAMAN MEÐ MUFFUTENGJUM. SAMSETNINGAR SKAL ÞETTA MEÐ GÜMMÍHRINGJUM.

FRÁVEITULAGNIR INNAHÚSS ERU ÚR PP PLASTI EÐA SAMBÆRILEGU, SETTAR SAMAN MEÐ MUFFUTENGJUM. SAMSETNINGAR SKAL ÞETTA MEÐ GÜMMÍHRINGJUM.

BRUNNAR Í FRÁVEITUKERFUM SKULU GERDIR ÚR PLASTI. BRUNNBOTN SKAL MÓTAÐUR ÞANNIG AÐ SEM MINNST MÓTSTAÐA VERÐI.

ALLT EFSNI SKAL VERA CE-MERKT SKV. LÖGUM NR. 114/2014

- GNml GÖLFNIDURFALL MEÐ LOKU
- GNg GÖLFNIDURFALL MEÐ GEGNUMRENSLI
- HL HANDLAUG
- SV SKOLVASKUR
- SB STURTUBAÐ
- BK BAÐKAR
- VSV VATNSSALERNI, VEGGHENGT
- ÞV ÞVOTTAVÉL
- EV ELDHÚSVASKUR
- ÞN NIDURFALL FRÁ ÞAKI
- FP FALLPIPA
- AFH AFRENNSLI HITAVEITU



- FRÁVEITUBRUNNUR
- SKOLPLÖGN
- - - - - REGNVATNSLÖGN
- · · · · JARÐVATNSLÖGN

Komið skal fyrir öndunarventlum á fallstamma eða öndun yfir þak

Br:	Dags:

Hryggjarás 26
221 Hafnarfjörður

Teikn nr:
P-101

Lagnateikningar
Frärenslitagnir neðrihæðar

Frumstærð:
A2

Dags: 02.07.2024	Mkv: 150	V.nr: 2724008	Hannað: IGS
Áritun hönnuðar:	Teiknað: IGS		

ÁRÆÐNI EHF.
Kt. 420807-0150
INGVAR GYGGJAR SIGURÐARSON
Kt. 020884-3639
KLEIFATÚN 4
550 SAUÐÁRKRÓKUR
SÍMI 868-5052
NETFANG: IGS84@SIMNET.IS



Samþykkt
Hafnarfjörður
Byggingarfulltrúi

FRÁVEITULAGNIR, SKÝRINGAR :

FRÁVEITULAGNIR SKULU VERA Í SAMRÆMI VIÐ ÍST 68:2013. UM LAGNIRNAR SKAL GILDA EFTIRFARANDI, NEMA ANNAD KOMI FRAM Á TEIKNINGUM EÐA Í VERKLÝSINGU.

ALLAR LEIÐSLUR SKAL LEGGJA Í BEINNI LÍNU MEÐ JÖFNUM HALLA, OG ÞÆR SKULU HVÍLA Á BELGNUM Í ALLRI LENGÐ SINNI, EN EKKI Á MÜFFU. ALLAR STEFNUBREYTINGAR SKAL FRAMKVÆMA MEÐ FORMSTYKKJUM. STÚTUM Á HOLRÆSALÖGNUM SKAL LOKA MEÐ PLASTLOKUM.

FRÁVEITULAGNIR Í JÖRD ERU ÚR STÍFU PVC PLASTI EDA SAMBÆRILEGU, SETTAR SAMAN MEÐ MÜFFUTENGJUM. SAMSETNINGAR SKAL ÞÉTTA MEÐ GÜMMÍHRINGJUM.

FRÁVEITULAGNIR INNAHÚSS ERU ÚR PP PLASTI EDA SAMBÆRILEGU, SETTAR SAMAN MEÐ MÜFFUTENGJUM. SAMSETNINGAR SKAL ÞÉTTA MEÐ GÜMMÍHRINGJUM.

BRUNNAR Í FRÁVEITUKERFUM SKULU GERDIR ÚR PLASTI. BRUNNBOTN SKAL MÓTADUR ÞANNIG AÐ SEM MINNST MÓTSTADA VERÐI.

ALLT EFSNI SKAL VERA CE-MERKT SKV. LÖGUM NR. 114/2014

GNml GÖLFNIDURFALL MEÐ LOKU

GNg GÖLFNIDURFALL MEÐ GEGNUMRENSLI

HL HANDLAUG

SV SKOLVASKUR

SB STURTUBAÐ

BK BAÐKAR

VSv VATNSSALERNI, VEGGHENGT

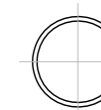
ÞV ÞVOTTAVÉL

EV ELDHÚSVASKUR

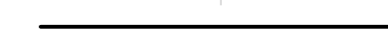
ÞN NIDURFALL FRÁ ÞAKI

FP FALLPIPA

AFH AFRENNSLI HITAVEITU



FRÁVEITUBRUNNUR



SKOPPLÖGN



REGNVATNSLÖGN



JARÐVATNSLÖGN

Komið skal fyrir öndunarventlum á fallstamma eða öndun yfir þak

Br:	Dags.		

Hryggjarás 26
221 Hafnarfjörður

Teikn nr:
P-102

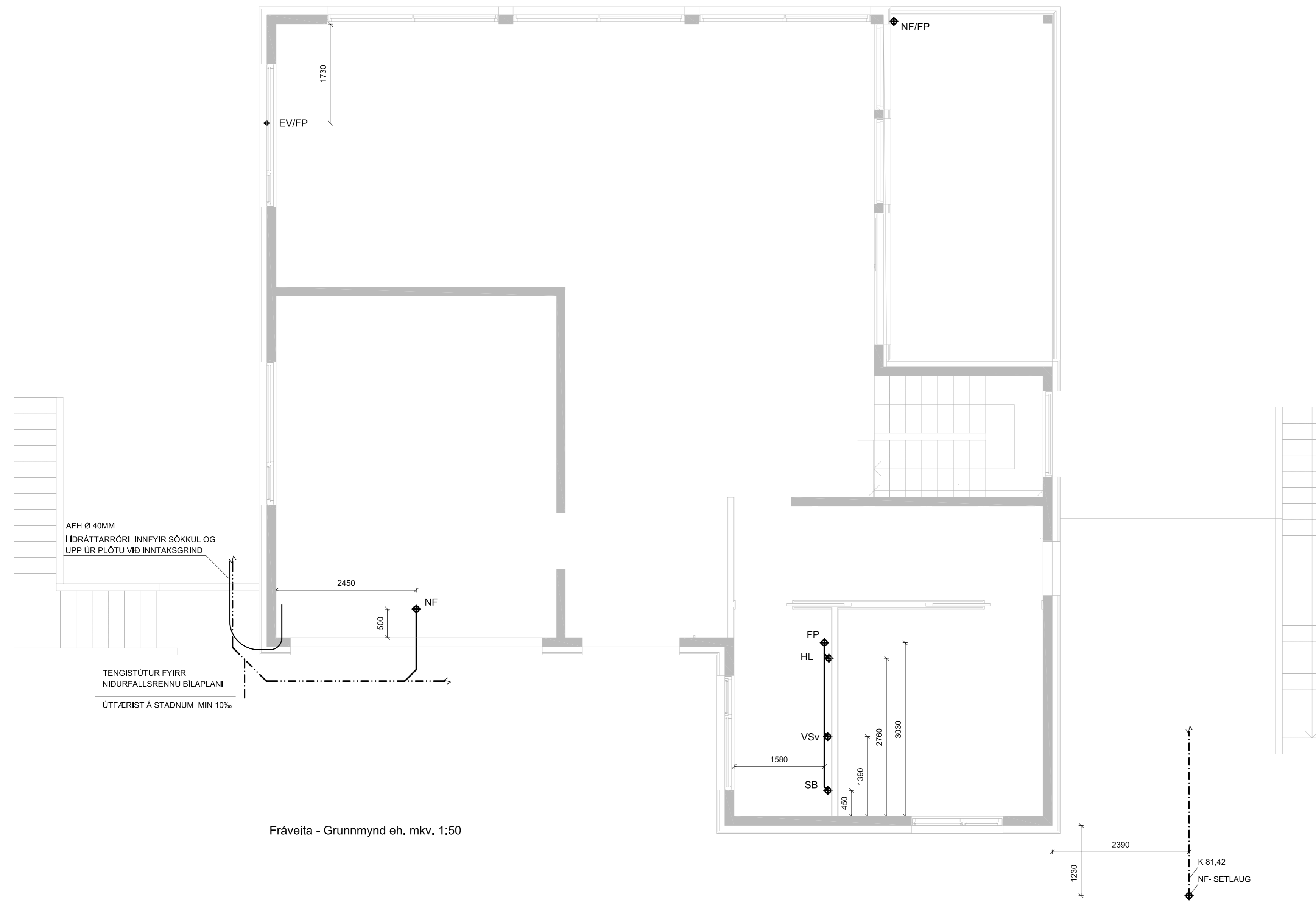
Lagnateikningar
Frärenslitagnir efrihæðar

Frumstærð:
A2

Dags: 16.08.2024 Mkv: 150 V.nr: 2724008 Hannað: IGS

Áritun hönnuðar: Teiknað: IGS

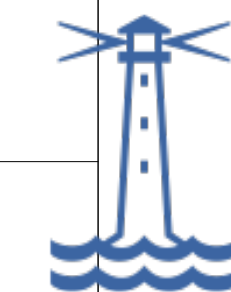
ÁRÆÐNI EHF.
Kt. 420807-0150
INGVAR GYGGJAR SIGURÐARSON
Kt. 020884-3639
KLEIFATÚN 4
550 SAUÐÁRKRÓKUR
SÍMI 868-5052
NETFANG: IGS84@SIMNET.IS



AFH Ø 40MM
Í IDRÁTTARRÖRI INNFYR SÖKKUL OG
UPP ÚR PLÖTU VIÐ INNTAKSGRIND

TENGISTÚTUR FYIRR
NIDURFALLSRENNU BÍLAPLANI
ÚTFÆRIST Á STADNUM MIN 10‰

Fráveita - Grunnmynd eh. mkv. 1:50



HITALAGNIR SKÝRINGAR:

HITALAGNIR SKULU VERA Í SAMRÆMI VÍD ÍST 67:2013. UM LAGNIRNAR SKAL GILDA EFTIRFARANDI, NEMA ANNAD KOMI FRAM Á TEIKNINGUM EDA Í VERKLYSINGU.

OFNALAGNIR UNDIR GÓLFPLÖTU SKULU VERA ÚR HITABOLNU PLASTI MEÐ SÚRFENSKÁPU, PEX, PE-RT, PB EDA SAMBÆRILEGT Í HLIFDARBARKA, LAGNIR SKAL LEGGJA OFAN Á GÓLFENANGRUN.

OFNALAGNIR OFAN GÓLFPLÖTU SKULU VERA ÚR PEX, PE-RT, PB EDA SAMBÆRILEGT, FESTINGAR LAGNA OG FRÁANGUR LAGNA SKAL VERA Í SAMRÆMI VÍD LEIÐBEININGAR FRAMLEIÐANDA.

HITALAGNIR SKAL ÞRÝSTIÞRÓFA VÍD 6 BARA ÞRÝSTING, OG SKAL HANN HALDAST ÖBREYTTUR Í SOLARHRING.

OFNAR SÉU ÚR LÖKKUÐU STÁLI, STÆRD OFNA SKAL MÍÐA VÍD HITASTIG Á VATNI, SEM GEFID ER Á TEIKNINGUM. Á OFNUM SÉU OFNLOKAR AF VANDADRI GERÐ, MEÐ HITASTILLUM Á BAKRÁS EDA FRAMRÁS SKV, OFNATÓFLU, Á ÖLLUM OFNUM SKAL VERA LOFTVENTILL OG STILLITÉ.

ALLT EFINI SKAL VERA SAMKVEMT LÖGUM UM BYGGINGARVÖRUR NR. 114 / 2014

———— OFNAKERFI, FRAMRÁS
- - - - - OFNAKERFI, BAKRÁS
- - - - - AFH AFRENSNI HITAVEITU

NEYSLUVATNSLAGNIR SKÝRINGAR

NEYSLUVATNSLAGNIR SKULU VERA Í SAMRÆMI VÍD KAFLA 14.5 BYGGINGAREGLUGARÐAR 112/2012 MEÐ ÁRDNUM BREYTINGUM OG ÍST 67:2013. UM LAGNIRNAR SKAL GILDA EFTIRFARANDI, NEMA ANNAD KOMI FRAM Á TEIKNINGUM EDA Í VERKLYSINGU.

SÝNILEGAR NEYSLUVATNSLAGNIR SKULU VERA ÚR RYDFRÍU STÁLI, PLASTHÚÐADAR MEÐ PRESSUÐUM SAMSETNINGUM. NEYSLUVATNSLAGNIR Í VEGGJUM SKULU VERA ÚR AL-PEX EDA SVÖRTU STÁLI MEÐ PRESSUÐUM SAMSETNINGUM. FESTINGAR OG FRÁANGUR LAGNA SKAL VERA Í SAMRÆMI VÍD LEIÐBEININGAR FRAMLEIÐANDA.

VATNSLAGNIR SKAL ÞRÝSTIÞRÓFA VÍD 8 BARA ÞRÝSTING, OG SKAL HANN HALDAST ÖBREYTTUR Í SOLARHRING.

NEYSLUVATNSLAGNIR Í GÓLFU ERU PEX LAGNIR Í HLIFDARKÁPU. KALDAVATNSLÖGN ER STAÐSETT UNDIR EINANGRUN BOTNPLÖTU TIL AD TRYGGJA KALDARA VATNI.

HEITT NEYSLUVATN ER BUNDID NEÐAN Í JÄRNGRIND BOTNPLÖTU.

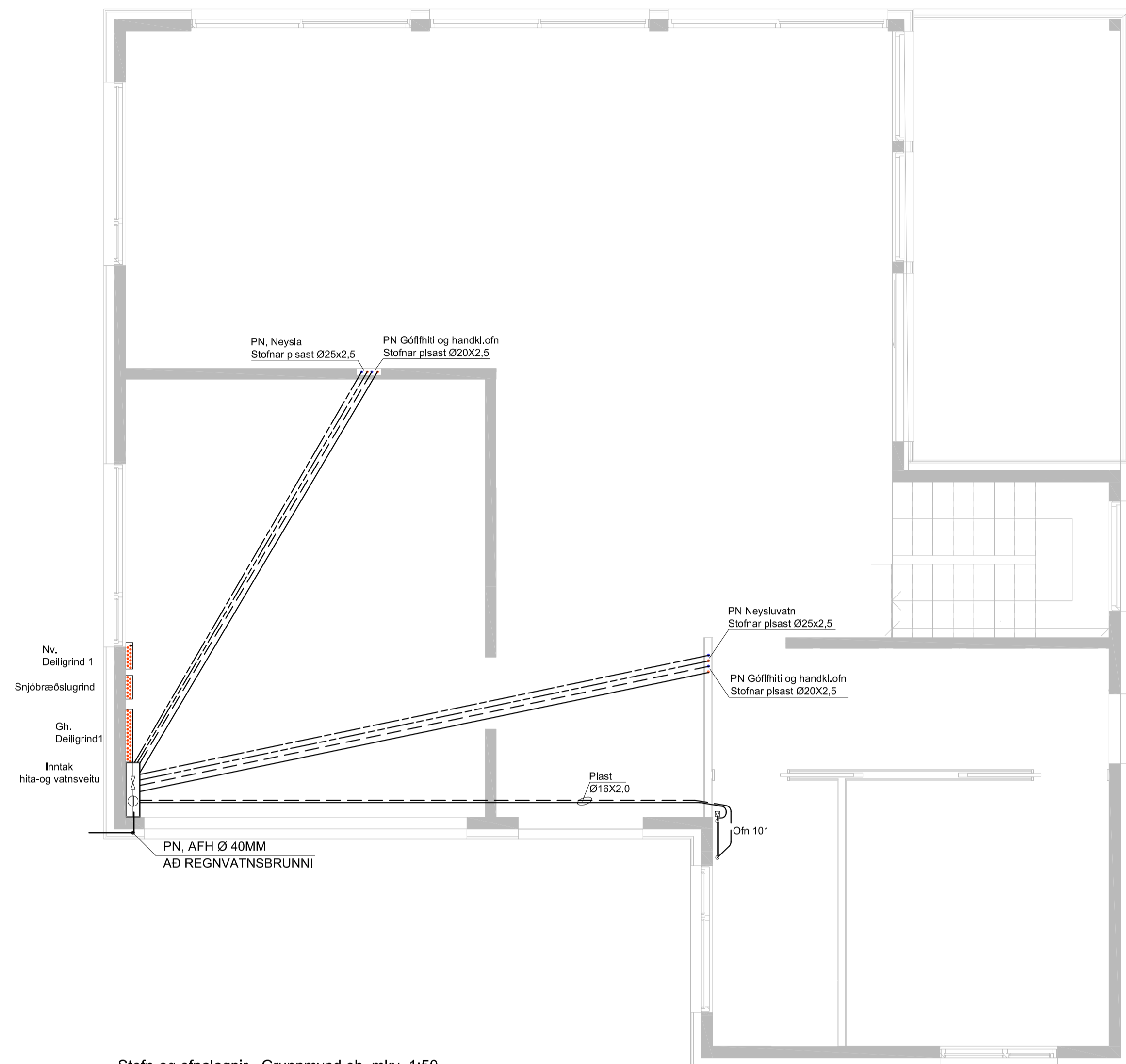
ÖRÝGGISBUNADI SKAL KOMID FYRIR SEM TRYGGIR AD VATNSHITI Á TÖPPUNARSTÖÐUM FARI EKKI YFIR 65°C

BENT ER Á AD ÖRÝGGISBUNADI SKAL KOMID FYRIR VÍD SETLAUGAR SEM TRYGGIR AD VATNSHITI Í HEIM FARI EKKI YFIR 43°C

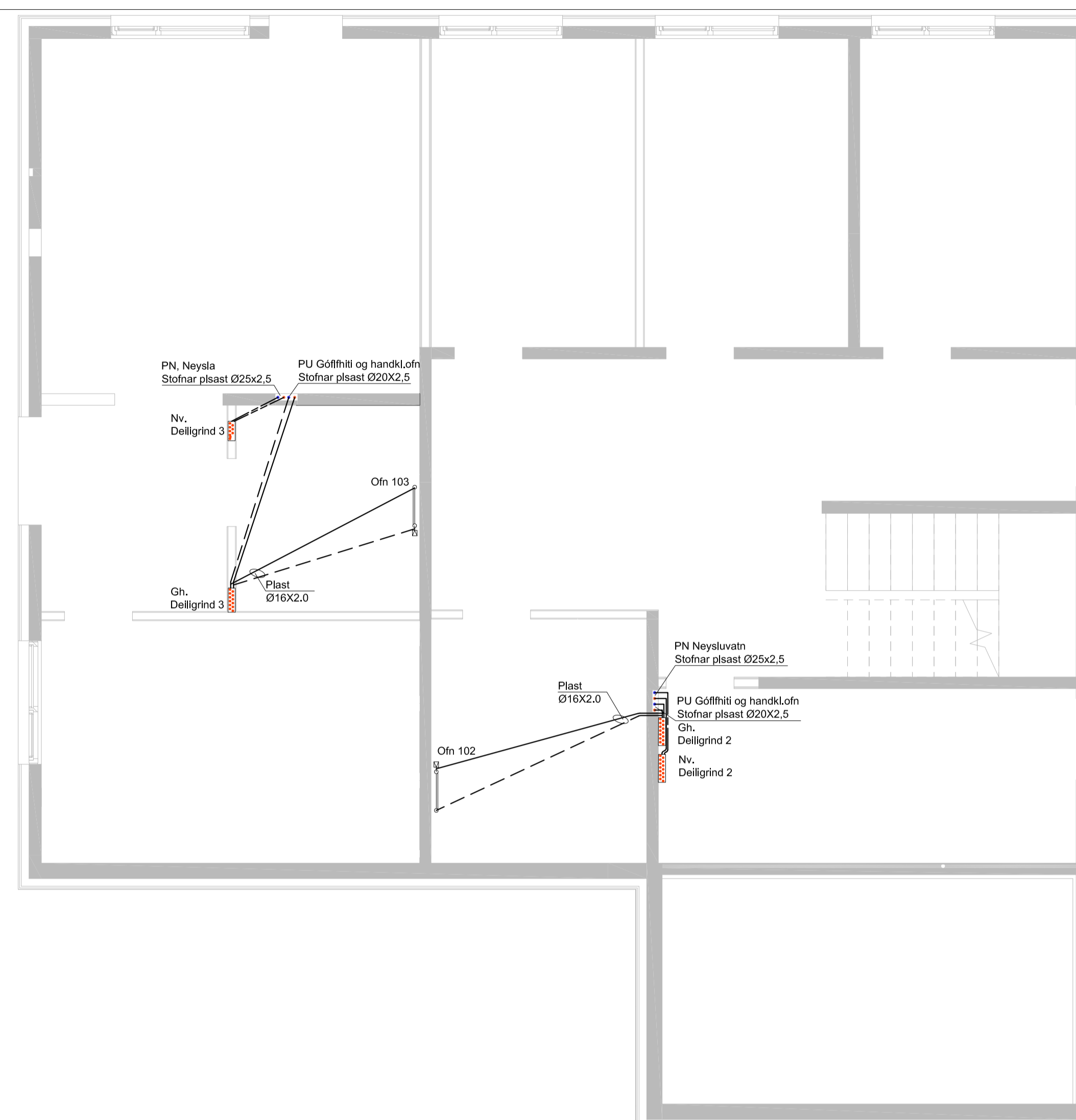
ALLT EFINI SKAL VERA SAMKVEMT LÖGUM UM BYGGINGARVÖRUR NR. 114 / 2014

- PN PÍPA FER NIÐUR
- PU PÍPA FER UPP
- BK BAKKER
- EV ELDHÚSVASKUR
- HL HANDLAUG
- SV SKOLVASKUR
- SB STURTUBAD
- VSV VATNSSALERNI, VEGGHENGT
- ÞV ÞVOTTAVÉL
- SK SLÖNGUKRANI

———— NEYSLUVATN, KALT
- - - - - NEYSLUVATN, HEITT

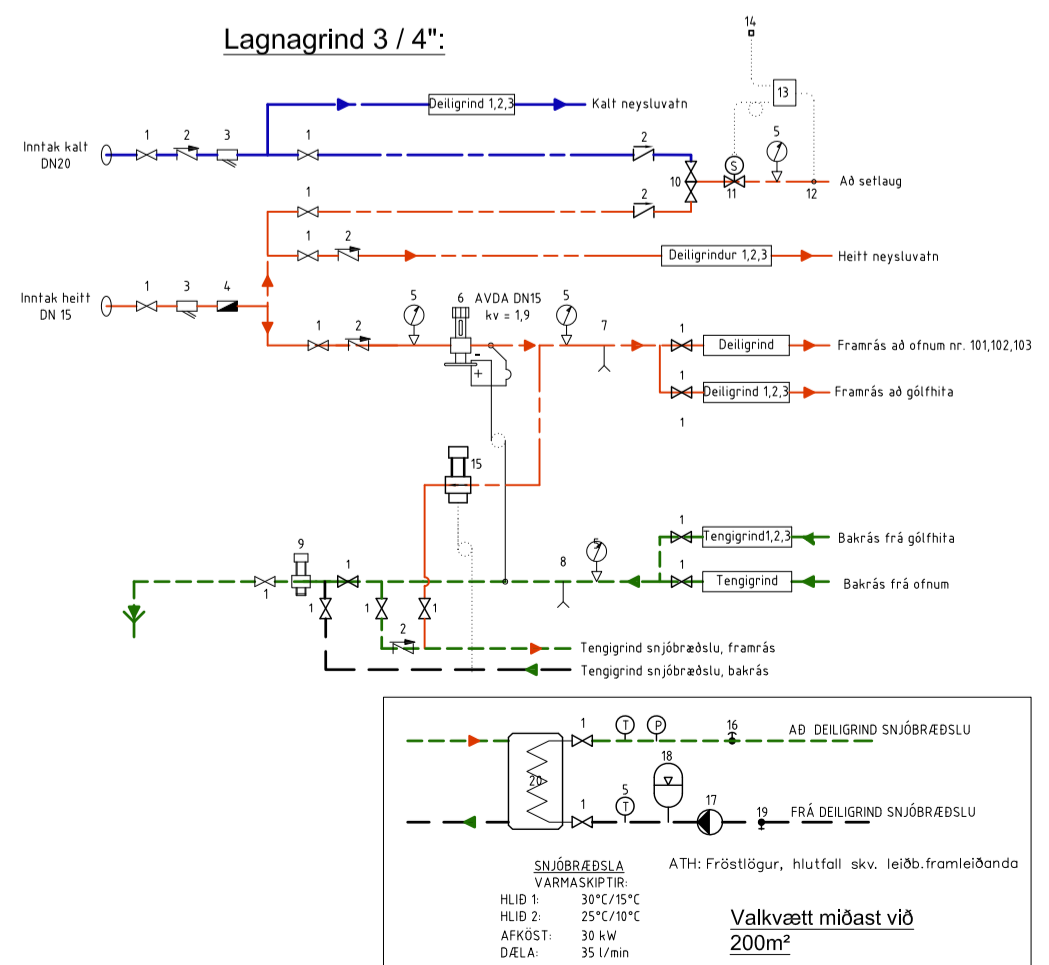


Stofn-og ofnalagnir - Grunnmynd eh. mkv. 1:50



Stofn-og ofnalagnir - Grunnmynd nh. mkv. 1:50

Rými	Varmþörf [W]	Gólfhiti			Ofnar				Athugasemdir	Helldar afköst [W]
		Nr. Slaufu	Afköst gólfhitalagna [W]	Ofn nr.	Valin lengd [mm]	Valin hæð [mm]	Ofngerð	Afköst [W] Δt= 25°C		
Herbergi 15,39 m² nh.	974	5,6	1.511	-	-	-	-	-	-	1.511
Frostofa nh.	523	3	482	-	-	-	-	-	-	482
Snyrtng nh	302	4	464	103	774	500	Handkl.	215	Framrás	679
Stofa/eldhús nh.	1.605	1,2	1.803	-	-	-	-	-	-	1.803
Herbergi nh. 10,56m²	621	7	845	-	-	-	-	-	-	845
Herbergi nh. 10,56m²	621	6	845	-	-	-	-	-	-	845
Herbergi nh. 11,20 m²	829	3	896	-	-	-	-	-	-	896
Baðherbergi nh.	454	1	780	102	774	500	Handkl.	215	Framrás	995
Hol nh.	932	4,5	1.582	-	-	-	-	-	-	1.582
Stigahús nh.	402	4	454	-	-	-	-	-	-	454
Þvottahús nh.	878	2	892	-	-	-	-	-	-	892
Forstofa eh.	596	(5,6)	637	-	-	-	-	-	-	637
Blíggjmsla	2.729	7	2.742	-	-	-	-	-	-	2.742
Stofa/eldhús eh.	8.121	8-14(5,6)	6.780	-	-	-	-	-	-	6.780
Stigahús eh.	532	-	-	-	-	-	-	-	-	-
Fataherb. eh.	634	4	718	-	-	-	-	-	-	718
Hjónaherb. eh.	933	2,3	1.037	-	-	-	-	-	-	1.037
Snyrtng eh.	532	1	480	101	774	500	Handkl.	215	Framrás	695
Samtala	22.217		22.948							23.593



Br.	Dags.	Teikn nr.
		P-103
Hryggjarás 26 221 Hafnarfjörður		Frumstærð A1
Lagnateikningar Stofn-og ofnalagnir		
Dags: 16.08.2024	Mkv: 150	V nr: 2724.008
Áritun hönnuðar:		Hanna: IGS
		Teiknað: IGS
<p>ÁRÆÐNI EHF. K.V. 420807-01 150 INNGAR BÝGLAR SIGURDARSON K.V. 020884-3639 KLEIFATÚN 4 550 SAUÐÁRKRÖKUR SÍMI 868-5052 NETFANG: IGS84@SIMNET.IS</p>		

NEYSLUVATNSLAGNIR SKYRINGAR

NEYSLUVATNSLAGNIR SKULU VERA Í SAMRÆMI VÍÐ KAFLA 14.5 BYGGINGAREGLUGARÐAR 112/2012 MÍÐ AÖRNUM BREYTINGUM OG ÍST 67:2013. UM LAGNINGAR SKAL GILDA EFTIRFARANDI, NEMA ANNAD KOMI FRAM Á TEIKNINGUM EÐA Í VERKLÝSINGU.

SÝNILEGAR NEYSLUVATNSLAGNIR SKULU VERA ÚR RYDFRÍU STÁLI. PLASTHÚÐADAR MÍÐ PRESSUÐUM SAMSETNINGUM. NEYSLUVATNSLAGNIR Í VEGGJUM SKULU VERA ÚR AL-PEX EÐA SVÖRTU STÁLI MÍÐ PRESSUÐUM SAMSETNINGUM. FESTINGAR OG FRÁGANGUR LAGNA SKAL VERA Í SAMRÆMI VÍÐ LEIÐBEININGAR FRAMLEIÐANDA.

VATNSLAGNIR SKAL ÞRYSTIÞRÓFA VÍÐ 8 BARA ÞRYSTING, OG SKAL HANN HALDAST ÖBREYTTUR Í SÓLARHRING. NEYSLUVATNSLAGNIR Í GÓLFU ERU PEX LAGNIR Í HLIÐARKÁPU. KALDAVATNSLAGNIR ER STAÐSETT UNDIR EINANGRUN BOTNPLÖTU TIL AÐ TRYGGJA KALDARA VATN. HEITT NEYSLUVATN ER BUNDIÐ NEDAN Í JÄRNAGRUNN BOTNPLÖTU.

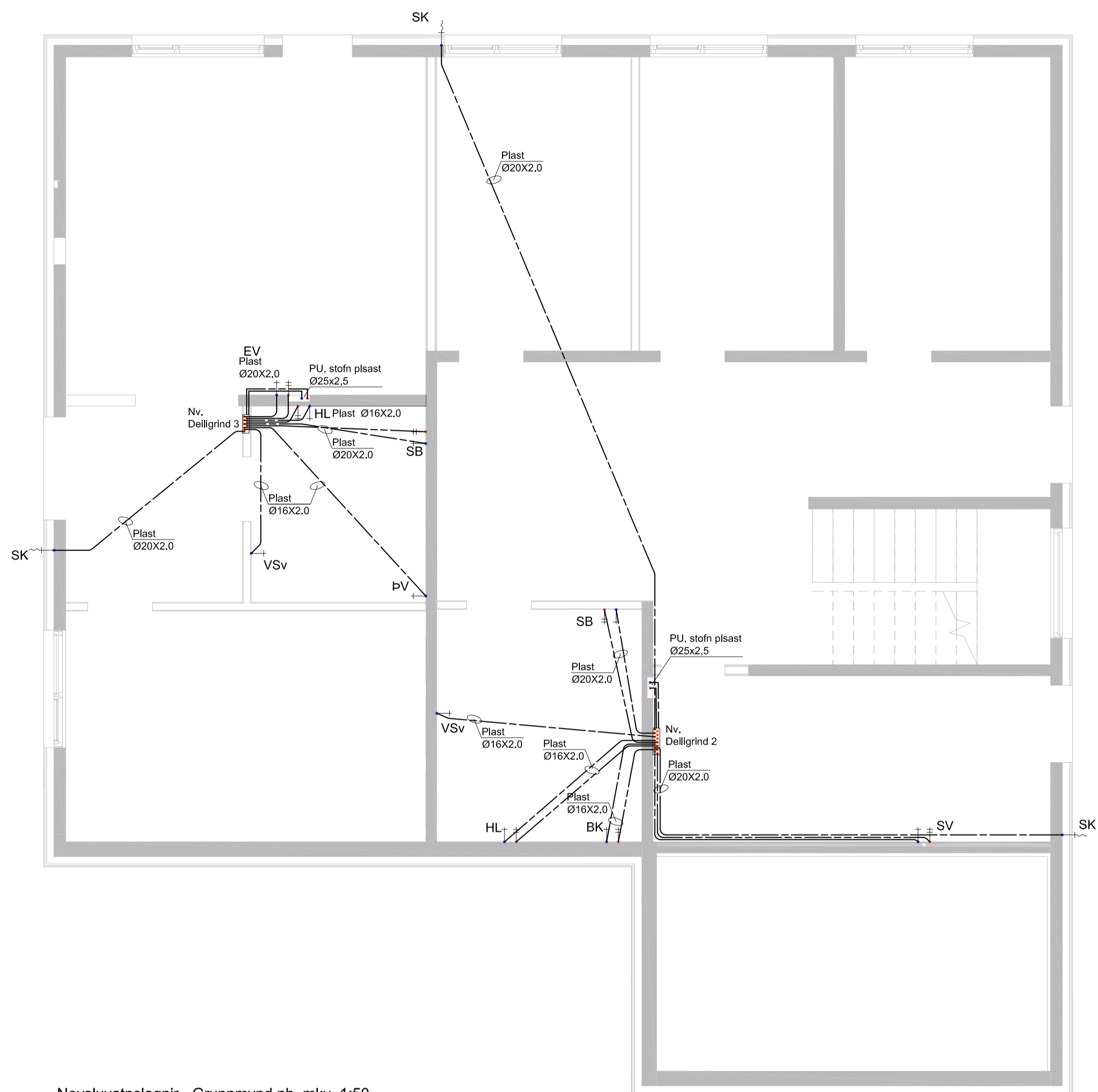
ÖRYGGISBUNDIÐ SKAL KOMIÐ FYRIR SEM TRYGGIR AÐ VATNSHITI Á TÖPPUNARSTÖÐUM FARI EKKI FYRIR 65°C

BENT ER Á AÐ ÖRYGGISBUNDIÐ SKAL KOMIÐ FYRIR VÍÐ SETLAUGAR SEM TRYGGIR AÐ VATNSHITI Í ÞEIM FARI EKKI FYRIR 43°C

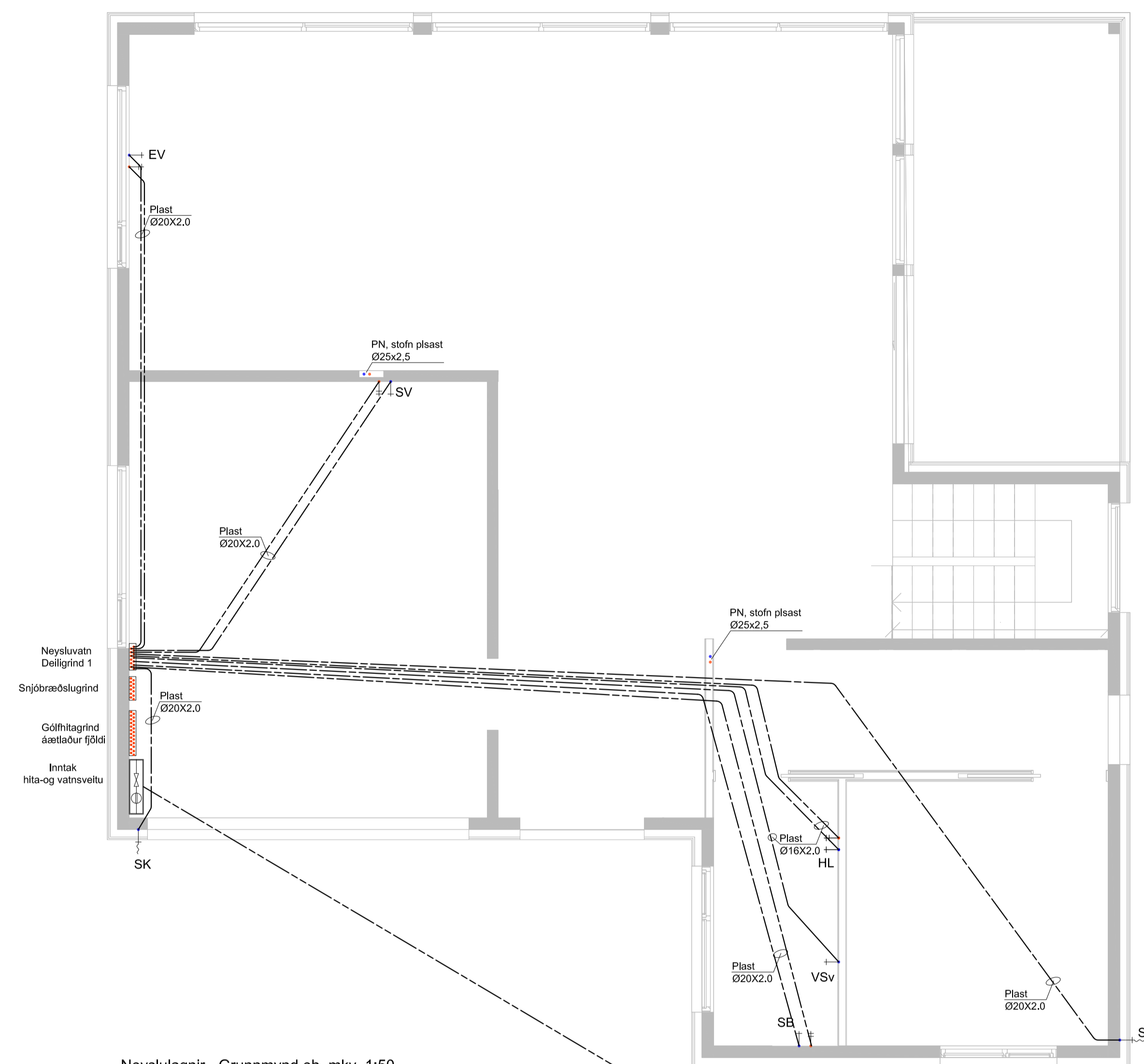
SAMKVÆMT LÖGUM NR. 114 / 2014 SKAL ALLT LAGNAEFNI VERA CE-MERKT

PN	PIPA FER NÐUR
PU	PIPA FER UPP
BK	BADKER
EV	ELDHÚSVASKUR
HL	HANLAUG
SV	SKOLVASKUR
SB	STURTUBAÐ
VSV	VATNSSALERNI, VEGGHENGT
ÞV	ÞVOTTAVÉL
SK	SLÖNGUKRANI

----- NEYSLUVATN, KALT
----- NEYSLUVATN, HEITT



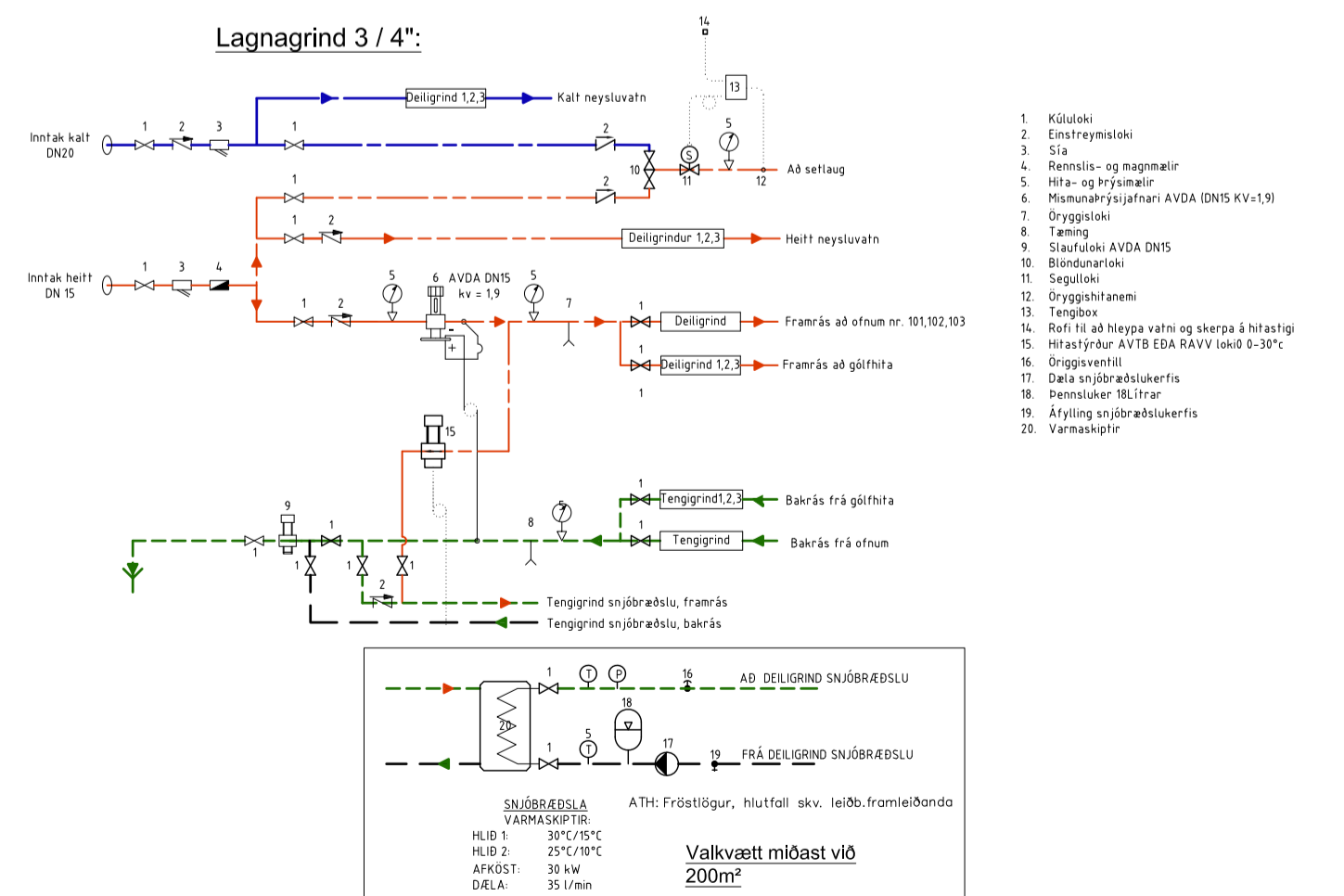
Neysluvatnslagnir - Grunnmynd nh. mkv. 1:50



Neyslulagnir - Grunnmynd eh. mkv. 1:50

Setlaug, blandað vatn, einangruð lögn.

Plast
Amk. Ø20x2.0



Br:	Dags:
Hryggjarás 26	
221 Hafnarfjörður	
Lagnateikningar	
Neysluvatnslagnir	
Dags: 16.08.2024	Mkv: 150
V.nr: 2724008	Hanna: IGS
Áritun honnuðar:	Teiknað: IGS
ÁRÆÐNI EHF. K.T. 420807-011510 INGVAR BÝGLAR SIGURDARSON K.T. 020884-3639 KLEIFATÚN 4 550 SAUÐÁRKRÖKUR SÍMI 868-5052 NETFANG: IGS84@SIMNET.IS	



HITALAGNIR SKÝRINGAR:

HITALAGNIR SKULU VERA Í SAMRÆMI VÍÐ ÍST 67:2013. UM LAGNIRNAR SKAL GILDA EFTIRFARANDI, NEMA ANNAD KOMI FRAM Á TEKNINGUM EÐA Í VERKLYSINGU.

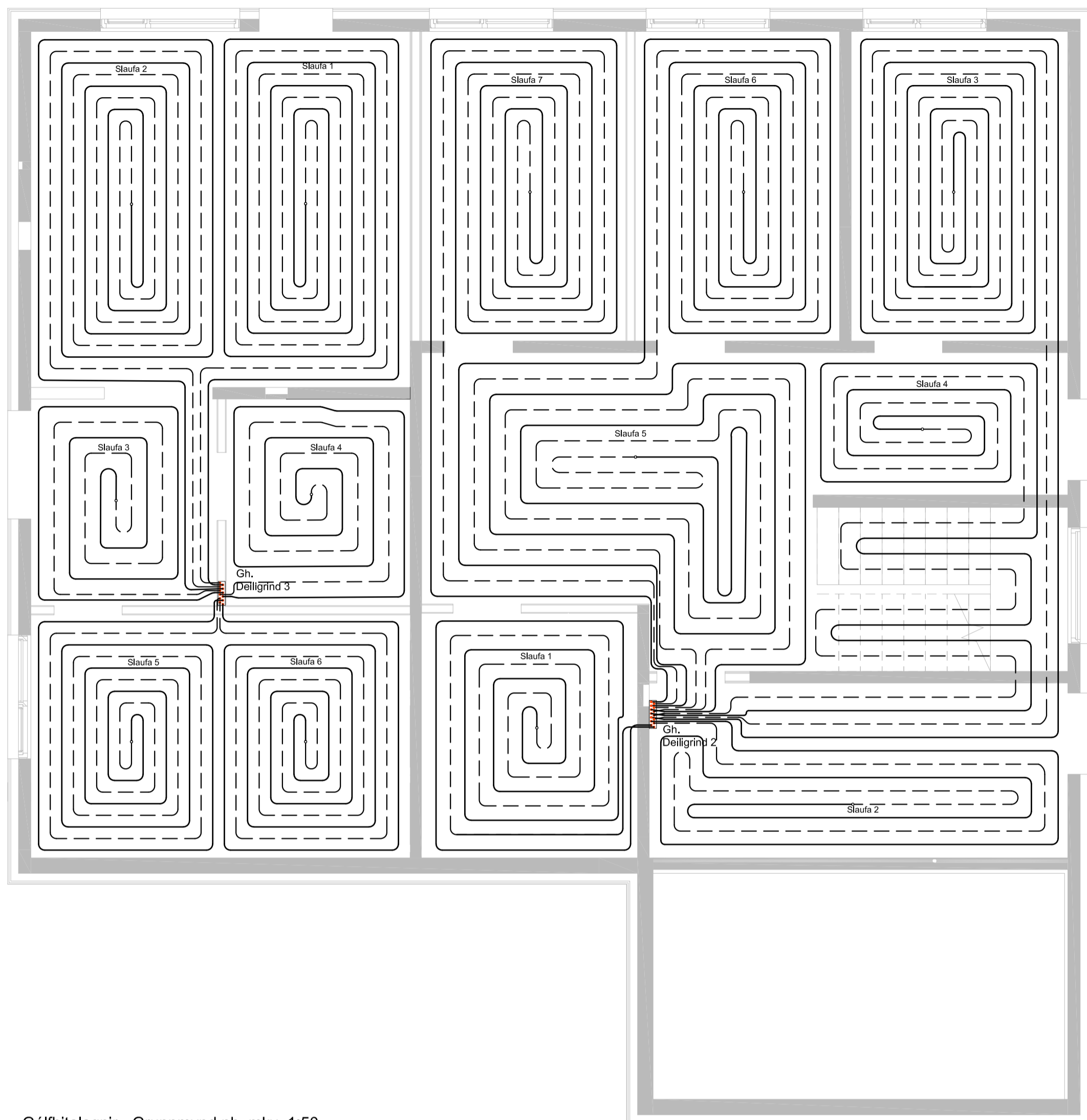
OFNALAGNIR UNDIR GÓLFPLÖTU SKULU VERA ÚR HITABOLNU PLASTI MED SÚREFNISKAÐU, PE-X, PE-RT, PB EÐA SAMBÆRILEGT, Í HLIÐARBARKA. LAGNIR SKAL LEGGJA OFAN Á GÓLFENANGRUN.

GÓLFHITALAGNIR SKULU VERA ÚR HITABOLNU PLASTI MED SÚREFNISKAÐU, PE-X, PE-RT, PB EÐA SAMBÆRILEGT. LAGNIRNAR SKAL FESTA Á JÄRNAGRINDI Í GÓLFPLÖTU MED PLASTBINDUM. GÓLFHITALAGNIR SKULU VERA ÁN SAMSETNINGA Í GÓLFUM. GÓLFHITALAGNIR SKAL ÞRÝSTIÞRÓFA MED LOFTI VÍÐ 6 BÖR OG SKAL ÞRÝSTINGUR HALDAST ÖBREYTTUR Í SÓLARHRING. HAFA SKAL ÞRÝSTING Á LÖGNUM ÞEGAR GÓLF ER STEYPT.

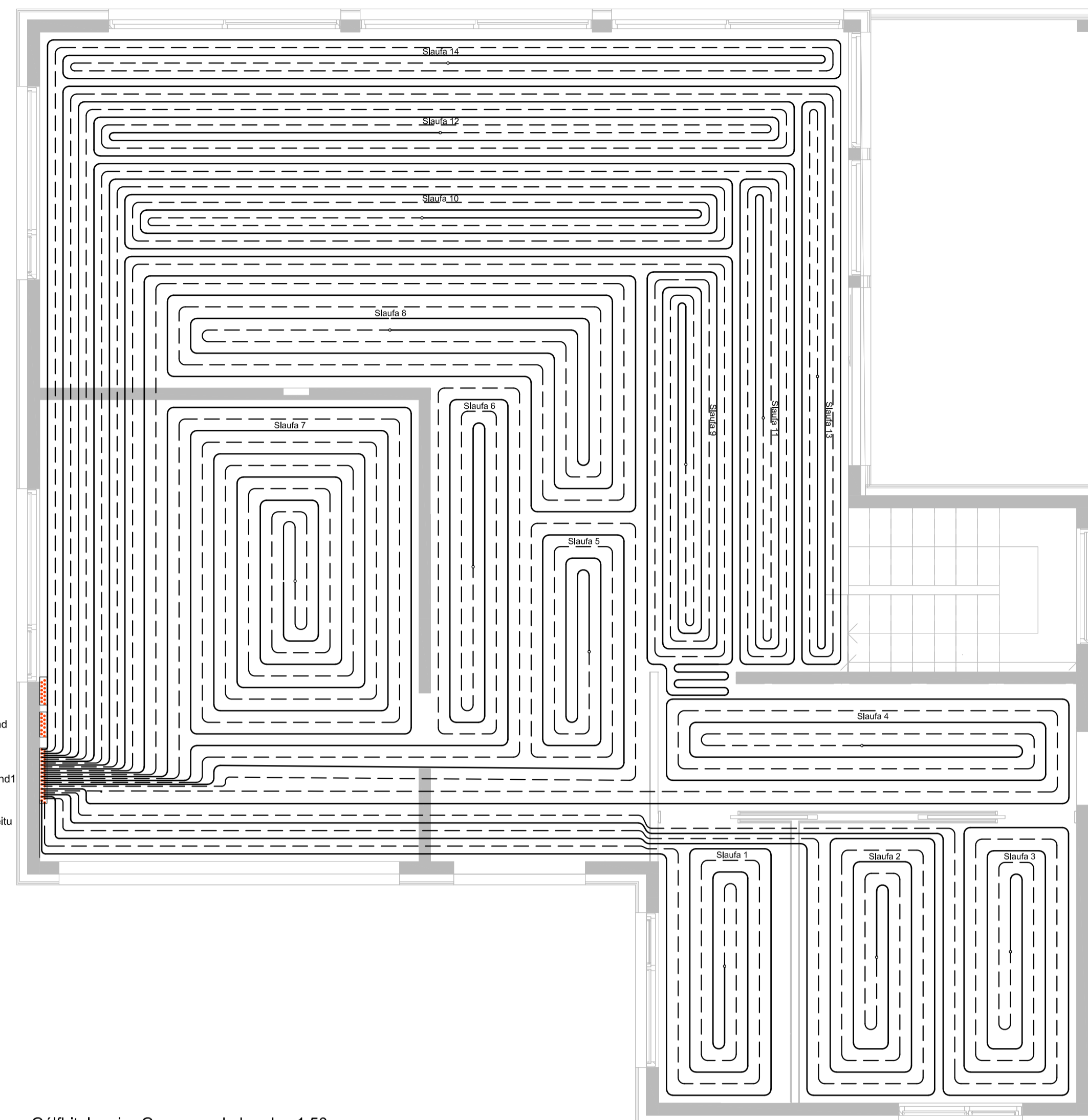
HITALAGNIR SKAL ÞRÝSTIÞRÓFA VÍÐ 6 BARA ÞRÝSTING, OG SKAL HANN HALDAST ÖBREYTTUR Í SÓLARHRING.

SAMKVÆMT LÖGUM UM BYGGINGARVÖRUR NR. 114 / 2014 SKAL ALLT LAGNAEFTNI VERA CE-MERKT

————— OFNAKERFI, FRAMRÁS
- - - - - OFNAKERFI, BAKRÁS



Gólfhitalagnir - Grunnmynd nh. mkv. 1:50



Gólfhitalagnir - Grunnmynd eh. mkv. 1:50

Slaufur tengdar deiligrinnd 2:

Slaufa nr.	Gerð(mm)	Lengd(m)	Milibil(mm)
1	Ø16x2,0	46	150
2	Ø16x2,0	46	175
3	Ø16x2,0	92	150
4	Ø16x2,0	64	150/200
5	Ø16x2,0	66	200
6	Ø16x2,0	85	150
7	Ø16x2,0	80	150

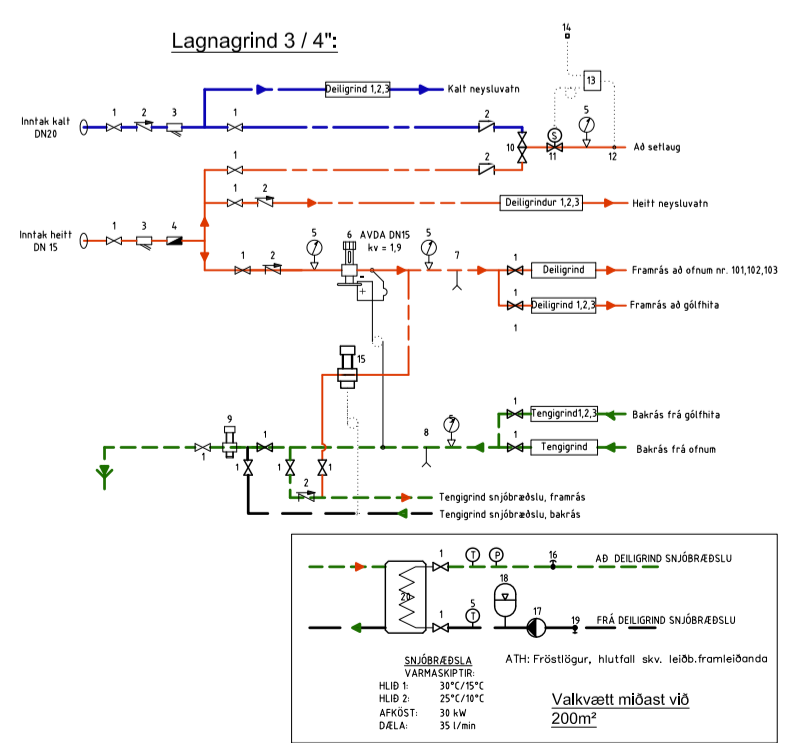
Slaufur tengdar deiligrinnd 3:

Slaufa nr.	Gerð(mm)	Lengd(m)	Milibil(mm)
1	Ø16x2,0	79	150
2	Ø16x2,0	78	150
3	Ø16x2,0	29	200
4	Ø16x2,0	32	200
5	Ø16x2,0	50	150
6	Ø16x2,0	50	150

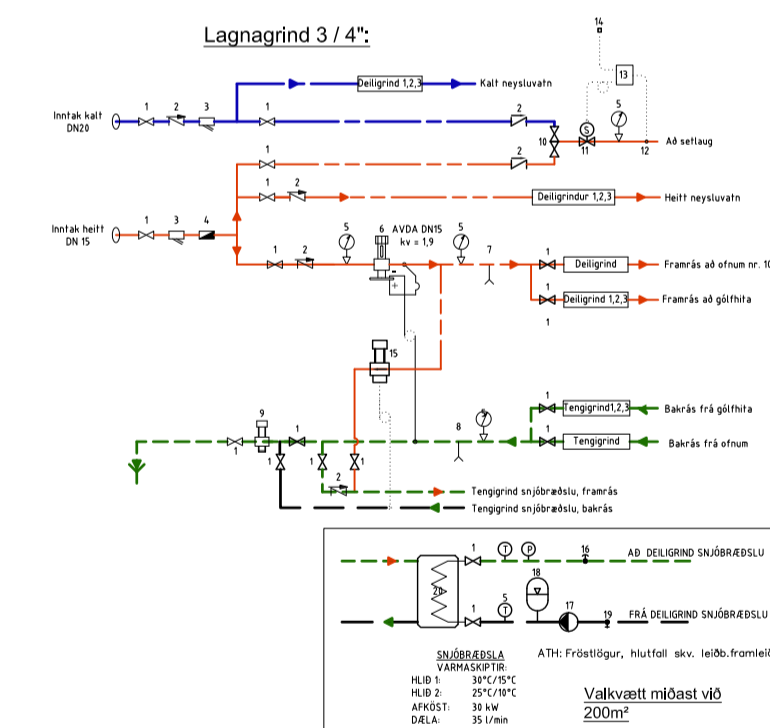
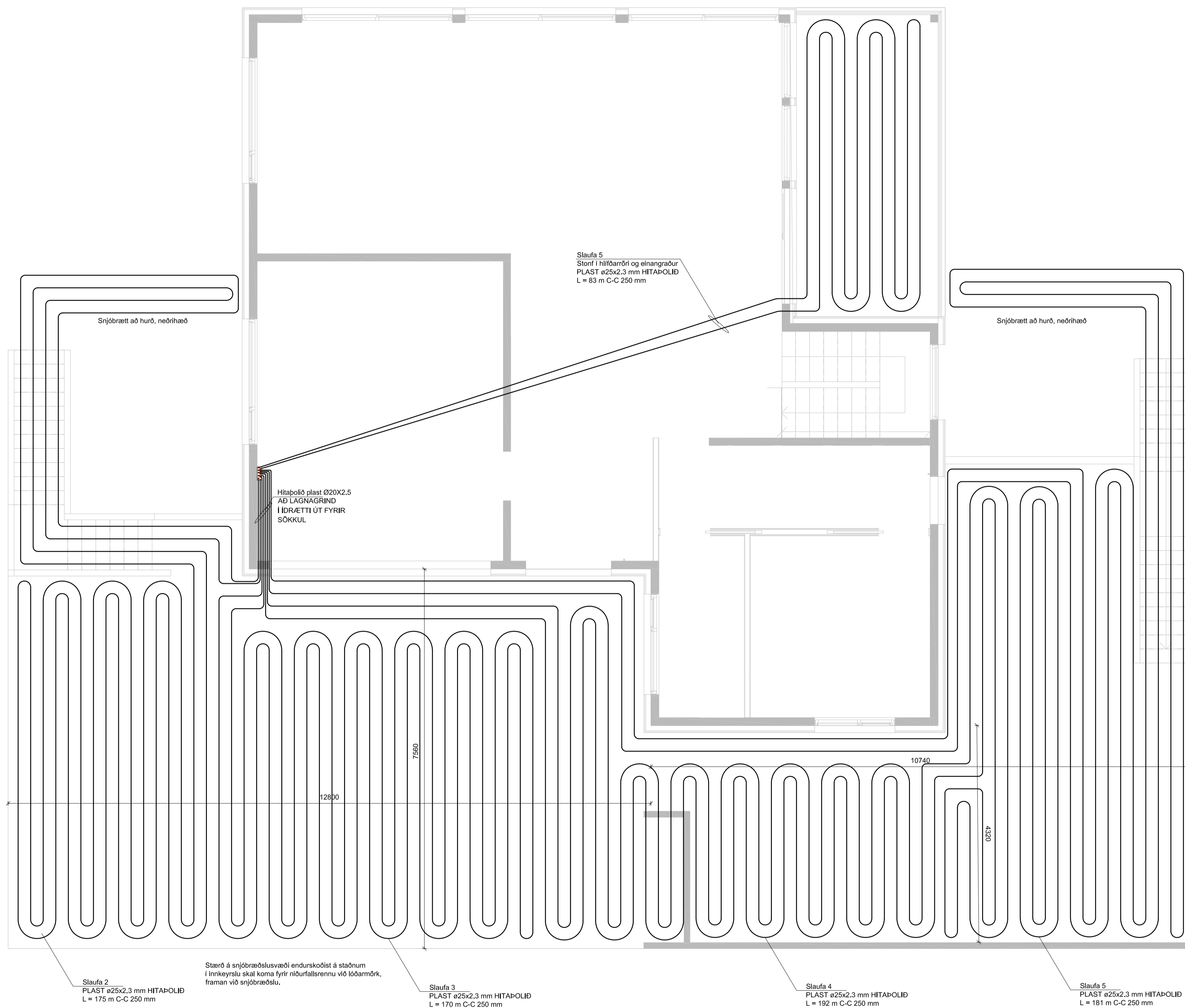
Slaufur tengdar deiligrinnd 1:

Slaufa nr.	Gerð(mm)	Lengd(m)	Milibil(mm)
1	Ø16x2,0	51	150
2	Ø16x2,0	64	150
3	Ø16x2,0	67	150
4	Ø16x2,0	71	150
5	Ø16x2,0	48	150
6	Ø16x2,0	51	150
7	Ø16x2,0	100	150
8	Ø16x2,0	96	150
9	Ø16x2,0	97	100
10	Ø16x2,0	97	100
11	Ø16x2,0	87	100
12	Ø16x2,0	92	100
13	Ø16x2,0	83	100
14	Ø16x2,0	81	100

Rými	Varmabjört [W]	Gólfhiti		Ofnatafla						Athugasemdir	Heildar afköst [W]
		Nr. Slaufu	Afköst gólfhitalagna [W]	Ofn nr.	Valin lengd [mm]	Valin hæð [mm]	Ofngær	Afköst [W] Áte 25°C	Ofnlokar		
Herbergi 15,39 m² nh.	974	5,6	1.511	-	-	-	-	-	-	-	1.511
Frostofa nh.	523	3	482	-	-	-	-	-	-	-	482
Snyrtng nh.	302	4	464	103	774	500	Handkl.	215	Framrás	-	679
Stofa/eiðhúsh nh.	1.605	1,2	1.603	-	-	-	-	-	-	-	1.603
Herbergi nh. 10,56m²	621	7	845	-	-	-	-	-	-	-	845
Herbergi nh. 10,56m²	621	6	845	-	-	-	-	-	-	-	845
Herbergi nh. 11,20 m²	829	3	896	-	-	-	-	-	-	-	896
Baðherbergi nh.	454	1	780	102	774	500	Handkl.	215	Framrás	-	995
Hol nh.	932	4,5	1.582	-	-	-	-	-	-	-	1.582
Slagahúsh nh.	402	4	454	-	-	-	-	-	-	-	454
Þvottahúsh nh.	878	2	892	-	-	-	-	-	-	-	892
Forstofa eh.	596	(5,6)	637	-	-	-	-	-	-	-	637
Slageymsla	2.729	7	2.742	-	-	-	-	-	-	-	2.742
Stofa/eiðhúsh eh.	8.121	8-14(5,6)	6.780	-	-	-	-	-	-	-	6.780
Slagahúsh eh.	532	-	-	-	-	-	-	-	-	-	-
Fatarherb. eh.	634	4	718	-	-	-	-	-	-	-	718
Hjónaherb. eh.	933	2,3	1.037	-	-	-	-	-	-	-	1.037
Snyrtng eh.	532	1	480	101	774	500	Handkl.	215	Framrás	-	695
Samtala	22.217		22.948								23.593



Br:	Dags:	Teikn nr.:
		P-105
Hryggjarás 26 221 Hafnarfjörður		Frumstærð:
Lagnateikningar Gólfhitalagnir		A1
Dags: 16.08.2024	Mkv: 150	V.nr: 272-008
Áritun hönnuðar:	Hannað: IGS	Teiknað: IGS
ÁRÆÐNI EHF. K.V. 4208077-01150 INGVAR BÝGLAR SIGURDARSON K.V. 020884-3639 KLEIFATÚN 4 550 SAUÐÁRKRÖKUR SÍMI 868-5052 NETFANG: IGS84@SIMNET.IS		



Snjóbræðsla - Grunmynd, mkv. 1:50

Br:	Dags:
Hryggjarás 26 221 Hafnarfjörður	Teikn nr: P-106
Lagnateikningar Snjóbræðslulagnir	Frumstærð: A1
Dags: 16.08.2024	Mkv: 150
V.númer: 2124-008	Hamað: IGS
Áritun honnuðar:	Teiknað: IGS
ÁRÆÐNI EHF. K.T. 4208077-011510 INGVAR BÝJAR SIGURDARSON K.T. 020884-3639 KLEIFATÚN 4 550 SAUÐÁRKRÖKUR SÍMI 868-5052 NETFANG: IGS84@SIMNET.IS	